

МІНІСТЕРСТВО ОСВІТИ І НАУКИ УКРАЇНИ
ХАРКІВСЬКИЙ НАЦІОНАЛЬНИЙ АВТОМОБІЛЬНО-ДОРОЖНИЙ
УНІВЕРСИТЕТ

ОСВІТНЬО-ПРОФЕСІЙНА ПРОГРАМА

професійна/наукова

«Підйомно-транспортні, будівельні, дорожні, меліоративні
машини і обладнання»

назва ОП

Першого (бакалаврського) рівня вищої освіти

назва рівня освіти

за спеціальністю 133 «Галузеве машинобудування»

код та найменування спеціальності

галузі знань 13 Механічна інженерія

шифр та назва галузі знань

Кваліфікація Бакалавр з галузевого машинобудування

назва кваліфікації

ЗАТВЕРДЖЕНО

ВЧЕНОЮ РАДОЮ ХНАДУ

протокол № __ від «__» _____ 2024 р.

Голова вченої ради

_____ Віктор БОГОМОЛОВ

підпис

ім'я та прізвище

Освітня програма вводиться в дію з 2024 р.

наказ № __ від «__» _____ 2024 р.

Ректор

_____ Віктор БОГОМОЛОВ

підпис

ім'я та прізвище

Харків 2024 р.

ПЕРЕДМОВА

1. Розроблено проектною групою:

Ігор ПІМОНОВ, кандидат технічних наук,
доцент, заступник завідувача кафедри _____, гарант ОП
будівельних і дорожніх машин підпис

Володимир СУПОНЄВ, доктор технічних
наук, доцент, доцент кафедри будівельних _____
і дорожніх машин, підпис

Наталія ФІДРОВСЬКА, доктор технічних
наук, завідувач кафедри будівельних і _____
дорожніх машин підпис

Олександр ЯРИЖКО, кандидат технічних
наук, доцент кафедри будівельних і _____
дорожніх машин підпис

Сергій ТКАЧЕНКО - (здобувач
гр. М-41-20) підпис

2. Рекомендовано методичною комісією механічного факультету

Протокол №__ від «__» _____ 2024р.

3. Схвалено Методичною радою

Протокол №__ від «__» _____ 2024р.

4. Рецензенти:

1. **Зайченко Артем Дмитрович**, технічний директор ТОВ "Науково-виробниче підприємство "Газтехніка ЛТД".

2. **Бережной Роман Анатолійович**, головний конструктор «СВІТЛО ШАХТАРЯ».

3. **Коломійченко Володимир Костянтинович**, голова правління ПРАТ Харківське управління механізації №11 .

1. ПРОФІЛЬ ОСВІТНЬОЇ ПРОГРАМИ

1 - Загальна інформація	
Повна назва закладу вищої освіти та кафедри, відповідальної за реалізацію ОП	Харківський національний автомобільно-дорожній університет Кафедра будівельних і дорожніх машин
Ступінь вищої освіти та назва кваліфікації мовою оригіналу	Бакалавр з галузевого машинобудування
Офіційна назва освітньої програми	Освітньо-професійна програма «Підйомно-транспортні, будівельні, дорожні, меліоративні машини і обладнання»
Тип диплому та обсяг освітньої програми	Диплом бакалавра, одиничний, 240 кредитів ЄКТС, термін навчання 3 роки 10 місяців
Наявність акредитації	
Цикл/рівень	НРК України – 6 рівень, FQ-EHEA – перший цикл, EQF-LLL – 6 рівень
Передумови	Повна середня освіта або освітньо-кваліфікаційний рівень молодшого спеціаліста
Мова(и) викладання	Українська, англійська
Термін дії освітньої програми	4 роки
Інтернет-адреса постійного розміщення опису освітньої програми	https://www.khadi.kharkov.ua/education/katalog-osvitnikh-program/133-galuzeve-mashinobuduvannja/
2 – Мета освітньої програми	
Забезпечення підготовки зі спеціальності 133 «Галузеве машинобудування» та підтримка бакалаврів у розв'язанні ними комплексних проблем у галузі механічної інженерії, що передбачає глибоке переосмислення наявних та створення нових цілісних знань та професійної практики.	
3 – Характеристика освітньої програми	
Предметна область (галузь знань, спеціальність)	13 Механічна інженерія 133 Галузеве машинобудування
Орієнтація освітньої програми	Освітньо- професійна програма пропонує комплексний підхід до вирішення сучасних проблем в підйомно-транспортному, будівельному, дорожньому і меліоративному машинобудуванні на локальному, регіональному та національному рівнях. Дисципліни та розділи

	<p>програми засновані на теоретичних знаннях, які тісно пов'язані з практичними навичками. Програма дозволяє студентам набути необхідних навичок в галузі механічної інженерії.</p>
<p>Основний фокус освітньої програми та спеціалізації</p>	<p>Загальна програма: «Підйомно-транспортні, будівельні, дорожні, меліоративні машини і обладнання». Основний фокус програми орієнтовано на формування та розвиток професійних компетентностей у галузі машинобудування з підйомно-транспортних, будівельних, дорожніх, меліоративних машин і обладнання; вивчення теоретичних та методичних положень організації проектування, виготовлення, експлуатації та ремонту. Акцент робиться на здобуття навичок та знань з конструювання та поліпшення експлуатації підйомно-транспортних, будівельних, дорожніх і меліоративних машин, що передбачає здатність забезпечувати управління відповідних ланок машинобудівних підприємств і визначену зайнятість та можливість подальшої освіти та кар'єрного зростання.</p> <p>Ключові слова: підйомно-транспортні машини, будівельна і дорожня техніка, машини для земляних робіт, наукові дослідження.</p>
<p>Особливості програми</p>	<p>Підготовка затребуваних фахівців, які відповідають регіональному та галузевому контекстам, досягається за рахунок наступних особливостей ОПП:</p> <ul style="list-style-type: none"> - поєднання академічної, теоретичної і фахової складових у навчальному процесі; - забезпечення високого рівня підготовки здобувачів в теоретичних і практичних заняттях з підйомно-транспортних, будівельних дорожніх машин та обладнання досягається за рахунок використання потужностей власних професійних та наукових шкіл кафедри БДМ та ХНАДУ: <ul style="list-style-type: none"> “Вантажопідйомна, транспортуюча та транспортна техніка” (д.т.н., проф. Н.М. Фідровська), “Машини для земляних робіт” (к.т.н., доц. Шевченко В.О.), “Дорожні машини” (доц. Рукавішніков Ю.В.); - можливість проходження навчальної практики та переддипломної практики, які становлять взаємний інтерес, у вітчизняних та закордонних підприємствах. - використання потужної лабораторної та

	<p>унікальної навчально-наукової бази (полігон ХНАДУ) для проведення практичних і лабораторних занять. Високий рівень практичної підготовки фахівців забезпечується розвинутою міжнародною співпрацею в освітній сфері, наданням практичних навичок, наявністю необхідного обладнання та спеціалізованих лабораторій;</p> <ul style="list-style-type: none"> - залучення до освітнього процесу широкого спектру виробничих компаній машинобудівного та дорожньо-будівельного секторів промисловості з передовими технологіями виробництва, що дає можливість здобувачам отримувати актуальні знання і навички, які акцентовані на практичній складовій, та впроваджувати результати їх досліджень у виробництво; - виконання кваліфікаційних робіт під керівництвом досвідчених доцентів, кандидатів технічних наук.
<p>4 – Придатність випускників до працевлаштування та подальшого навчання</p>	
<p>Придатність до працевлаштування</p>	<p>Фахівець підготовлений до роботи в таких галузях машинобудування на виробничих підприємствах, організаціях та установах різних міністерств України, які в своєму складі мають структурні підрозділи з конструювання, дослідження, виробництва та обслуговування машин та мають право займати посади згідно з Національним класифікатором України ДК 003:2010.</p> <p>1222.1 Головні фахівці – керівники та технічні керівники виробничих підрозділів у промисловості: головний інженер, головний механік, технічний керівник.</p> <p>1222.2 Начальники (інші керівники) та майстри виробничих дільниць (підрозділів) у промисловості: майстер виробничої дільниці, начальник зміни.</p> <p>1226.2 Начальник гаража, начальник колони (автомобільної), начальник майстерні, начальник зміни (транспорт), майстер з ремонту транспорту, майстер контрольний (дільниці, цеху).</p> <p>2145.2 Інженери-механіки.</p> <p>2149.2 Інженер з метрології, інженер з експлуатації та ремонту, інженер з охорони праці, інженер з профілактичних робіт, інженер з</p>

	<p>ремонту, інженер з транспорту, інженер з якості, інженер із впровадження нової техніки й технології.</p> <p>3115 Механік, механік з ремонту транспорту, начальник майстерні, начальник зміни (транспорт), майстер майстерні спеціальної техніки та устаткування (транспорт)</p> <p>3119 Майстер з ремонту устаткування (транспорт), механік автомобільної колони (гаража), механік з ремонту транспорту, технік-конструктор (механіка), технік з підготовки технічної документації</p> <p>45.2 Інженер з механізації та автоматизації виробничих процесів</p> <p>1312 Керівники малих підприємств без апарату управління в промисловості</p> <p>1451 Менеджери (управителі) у торгівлі транспортними засобами та їх ремонті</p> <p>3115 Технічні фахівці - механіки</p> <p>3118 Креслярі-конструктори, технік-конструктор</p> <p>3119 Інші технічні фахівці в галузі фізичних наук та техніки</p>
Подальше навчання	Бакалавр за спеціальністю 133 «Галузеве машинобудування» може продовжити навчання за програмою другого рівня вищої освіти для отримання наукового ступеня магістра (або спеціаліста).
5 – Викладання та оцінювання	
Викладання та навчання	Викладання проводиться у вигляді лекцій, практичних занять, лабораторних робіт, семінарів, індивідуальних занять, роботи в малих групах, проходження практики, консультацій з викладачами, самостійної роботи студентів.
Оцінювання	Рейтингова система оцінювання знань за дисциплінами освітньої програми складається з поточного та підсумкового контролю. Поточний контроль знань проводиться в усній формі (опитування за результатами опрацьованого матеріалу) або письмовій формі, а також у вигляді тестування. Підсумковий контроль знань у вигляді екзамену/заліку проводиться у письмовій формі з подальшою усною співбесідою, також звіти про проходження практики, контрольні роботи, тестування, курсові проекти або роботи, письмові екзамени.

	Підсумкова атестація – підготовка та захист кваліфікаційної роботи.
6 – Програмні компетентності	
Інтегральна компетентність	Здатність особи розв'язувати складні спеціалізовані задачі та практичні проблеми у певній галузі професійної діяльності або у процесі навчання, що передбачає застосування певних теорій та методів відповідних наук і характеризується комплексністю та невизначеністю умов.
Загальні компетентності (ЗК)	<p>ЗК1. Здатність до абстрактного мислення.</p> <p>ЗК2. Здатність застосовувати знання у практичних ситуаціях.</p> <p>ЗК3. Здатність планувати та управляти часом.</p> <p>ЗК4. Здатність до пошуку, оброблення та аналізу інформації з різних джерел.</p> <p>ЗК5. Здатність генерувати нові ідеї (креативність).</p> <p>ЗК6. Здатність проведення досліджень на певному рівні.</p> <p>ЗК7. Здатність спілкуватися іноземною мовою.</p> <p>ЗК8. Здатність діяти соціально відповідально та свідомо.</p> <p>ЗК9. Здатність мотивувати людей та рухатися до спільної мети.</p> <p>ЗК10. Навички використання інформаційних і комунікаційних технологій.</p> <p>ЗК11. Здатність працювати в команді.</p> <p>ЗК12. Здатність реалізувати свої права і обов'язки як члена суспільства, усвідомлювати цінності громадянського (вільного демократичного) суспільства та необхідність його сталого розвитку, верховенства права, прав і свобод людини і громадянина в Україні.</p> <p>ЗК13. Здатність зберігати та примножувати моральні, культурні, наукові цінності і досягнення суспільства на основі розуміння історії та закономірностей розвитку предметної області, її місця у загальній системі знань про природу і суспільство та у розвитку суспільства, техніки і технологій, використовувати різні види та форми рухової активності для активного відпочинку та ведення здорового способу життя.</p>
Спеціальні (фахові, предметні) компетентності	ФК1. Здатність застосовувати типові аналітичні методи та комп'ютерні програмні засоби для розв'язування інженерних завдань галузевого

спеціальності (ФК)	<p>машинобудування, ефективні кількісні методи математики, фізики, інженерних наук, а також відповідне комп'ютерне програмне забезпечення для розв'язування інженерних задач галузевого машинобудування.</p> <p>ФК2. Здатність застосовувати фундаментальні наукові факти, концепції, теорії, принципи для розв'язання професійних задач і практичних проблем галузевого машинобудування.</p> <p>ФК3. Здатність оцінювати та забезпечувати якість виконуваних робіт.</p> <p>ФК4. Здатність втілювати інженерні розробки у галузевому машинобудуванні з урахуванням технічних, організаційних, правових, економічних та екологічних аспектів за усім життєвим циклом машини: від проектування, конструювання, експлуатації, підтримання працездатності, діагностики та утилізації</p> <p>ФК5. Здатність застосовувати комп'ютеризовані системи проектування та спеціалізоване прикладне програмне забезпечення для вирішення інженерних завдань в галузі машинобудування.</p> <p>ФК6. Здатність оцінювати техніко-економічну ефективність типових систем та їхніх складників на основі застосування аналітичних методів, аналізу аналогів та використання доступних даних.</p> <p>ФК7. Здатність приймати ефективні рішення щодо вибору конструкційних матеріалів, обладнання, процесів та поєднувати теорію і практику для розв'язування інженерного завдання.</p> <p>ФК8. Здатність реалізовувати творчий та інноваційний потенціал у проектних розробках в сфері галузевого машинобудування.</p> <p>ФК9. Здатність здійснювати комерційну та економічну діяльність у сфері галузевого машинобудування.</p> <p>ФК10. Здатність розробляти плани і проекти у сфері галузевого машинобудування за невизначених умов, спрямовані на досягнення мети з урахуванням наявних обмежень, розв'язувати складні задачі і практичні проблеми підвищення якості продукції та її контролювання.</p>
--------------------	---

	<p>ФК11. Здатність відшукувати і використовувати міждисциплінарні і міжгалузеві зв'язки у науковій діяльності.</p> <p>ФК12. Знання, вміння та навички розробляти та реалізовувати наукові проекти і програми в сфері підйомно-транспортних, будівельних, дорожніх, меліоративних машин і обладнання.</p>
--	--

7 – Програмні результати навчання

- РН1. Знання і розуміння засад технологічних, фундаментальних та інженерних наук, що лежать в основі галузевого машинобудування відповідної галузі.
- РН2. Знання та розуміння механіки і машинобудування та перспектив їхнього розвитку.
- РН3. Знати і розуміти системи автоматичного керування об'єктами та процесами галузевого машинобудування, мати навички їх практичного використання.
- РН4. Здійснювати інженерні розрахунки для вирішення складних задач і практичних проблем у галузевому машинобудуванні.
- РН5. Аналізувати інженерні об'єкти, процеси та методи.
- РН6. Відшуковувати потрібну наукову і технічну інформацію в доступних джерелах, зокрема, іноземною мовою, аналізувати і оцінювати її.
- РН7. Готувати виробництво та експлуатувати вироби, застосовуючи автоматичні системи підтримування життєвого циклу.
- РН8. Розуміти відповідні методи та мати навички конструювання типових вузлів та механізмів відповідно до поставленого завдання.
- РН9. Обирати і застосовувати потрібне обладнання, інструменти та методи.
- РН10. Розуміти проблеми охорони праці та правові аспекти інженерної діяльності у галузевому машинобудуванні, навички прогнозування соціальних й екологічних наслідків реалізації технічних завдань.
- РН11. Вільно спілкуватися з інженерним співтовариством усно і письмово державною та іноземною мовами.
- РН12. Застосовувати засоби технічного контролю для оцінювання параметрів об'єктів і процесів у галузевому машинобудуванні.
- РН13. Розуміти структури і служб підприємств галузевого машинобудування.
- РН14. Розробляти деталі та вузли машин із застосуванням систем автоматизованого проектування.
- РН15. Вміння та навички використовувати методи дослідження динамічних характеристик та показників міцності підйомно-транспортних, будівельних, дорожніх і меліоративних машин і їх

механізмів.

РН16. Знання та вміння використовувати методи оптимізації параметрів підйомно-транспортних, будівельних, дорожніх і меліоративних машин для досягнення необхідних показників ефективності.

РН17. Вміння та навички підбирати під задані параметри процесів підйомно-транспортних, будівельних, дорожніх і меліоративних машин структуру мехатронної системи, алгоритми її функціонування з урахуванням передових наукових досягнень в галузях електроніки, механіки, систем управління.

8 – Ресурсне забезпечення реалізації програми

Кадрове забезпечення	100 % науково-педагогічних працівників задіяних до викладання професійно-орієнтованих дисциплін зі спеціальності 133 «Галузеве машинобудування» мають наукові ступені та вчені звання.
Матеріально-технічне забезпечення	Забезпеченість навчальними приміщеннями, лабораторіями відповідає потребі. Кафедра має навчальний полігон, на якому представлено значна кількість працюючих машин, які вивчаються у професійно-орієнтованих дисциплін зі спеціальності 133 «Галузеве машинобудування». Використання сучасних прикладних програм: програмний комплекс.
Інформаційне та навчально-методичне забезпечення	Використання фонду наукової бібліотеки ХНАДУ; Інтернет ресурсів та авторських розробок науково-педагогічних працівників ХНАДУ. Забезпечені доступ і наявність матеріалів на учбовому сайті університету та доступ до наукометричних баз даних.

9 – Академічна мобільність

Національна кредитна мобільність	Індивідуальна академічна мобільність реалізується у рамках між університетських договорів про встановлення науково-освітніх відносин для задоволення потреб розвитку освіти і науки.
Міжнародна кредитна мобільність	На основі двосторонніх договорів між Харківським національним автомобільно-дорожнім університетом та вищими навчальними закладами зарубіжних країн-партнерів.
Навчання іноземних здобувачів вищої освіти	Можливо навчання іноземних здобувачів вищої освіти.

2. ПЕРЕЛІК КОМПОНЕНТІВ ОСВІТНЬОЇ ПРОГРАМИ ТА ЇХ ЛОГІЧНА ПОСЛІДОВНІСТЬ

2.1 Перелік компонентів ОП

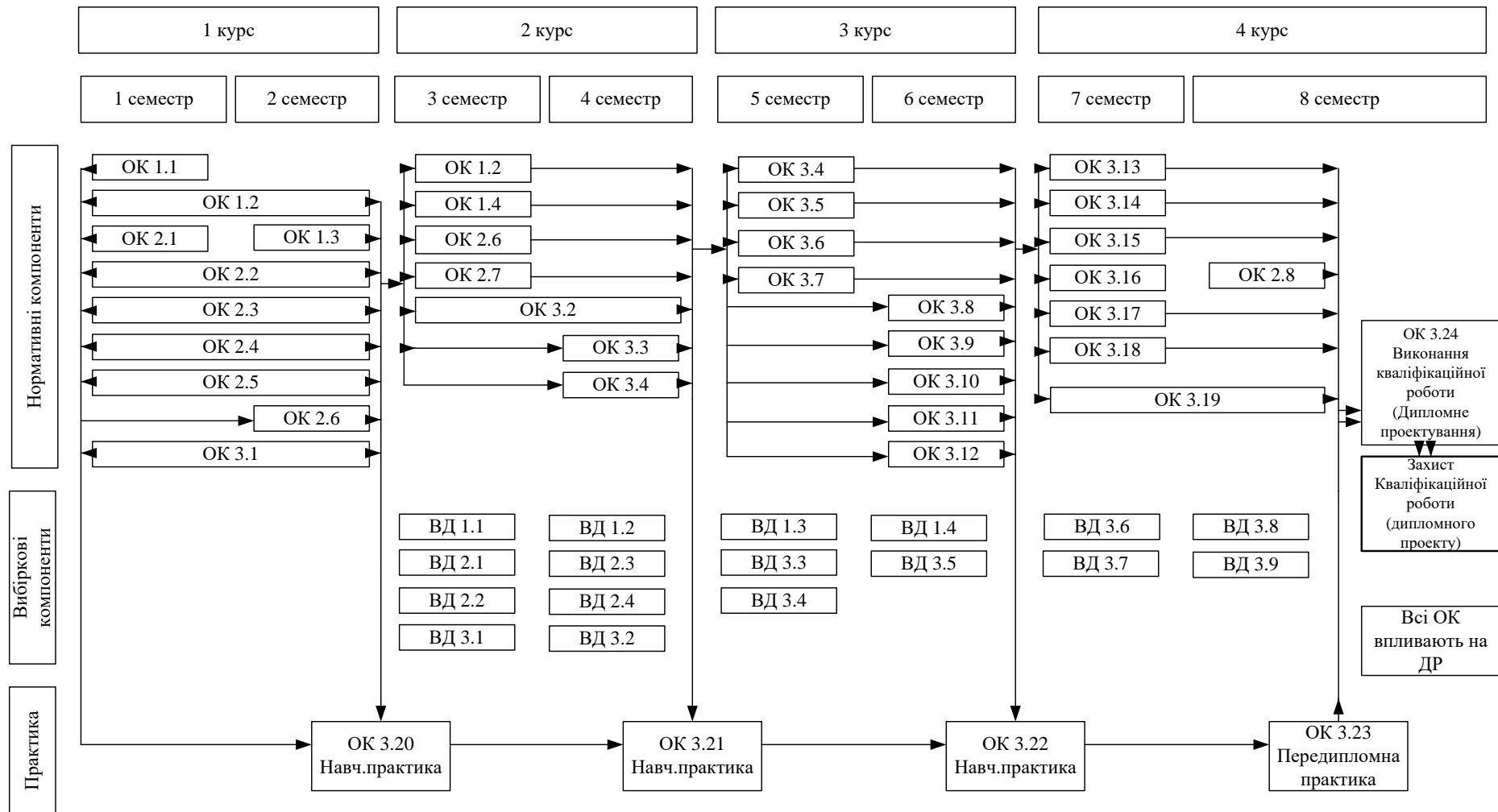
Код	Компоненти освітньої програми (навчальні дисципліни, курсові проекти (роботи), практики, кваліфікаційна робота)	Кількість кредитів	Форма підсумк. контролю
ОК1.1	Українська мова (за професійним спрямуванням)	3	іспит
ОК1.2	Іноземна мова	7	залік(1,2) /іспит(3)
ОК1.3	Історія та культура України	3	залік
ОК1.4	Філософія	3	іспит
Всього за цикл:		16	
ОК2.1	Хімія	4	іспит
ОК2.2	Вища математика	8	залік(1)/іспит(2)
ОК2.3	Комп'ютерні інформаційні системи та технології	6	залік(1)/іспит(2)
ОК2.4	Нарисна геометрія, інженерна та комп'ютерна графіка	7	іспит(1)/залік(2)
ОК2.5	Фізика	8	іспит(1)/залік(2)
ОК2.6	Теоретична механіка	5	залік(2)/іспит(3)
ОК2.7	Екологія	3	іспит
ОК2.8	Охорона праці	8	іспит
Всього за цикл:		44	
ОК3.1	Технологія конструкційних матеріалів та матеріалознавство	9	залік(1)/іспит(2)
ОК3.2	Опір матеріалів	7	залік(3)/іспит(4)
ОК3.3	Електротехніка, електроніка та мікропроцесорна техніка	6	іспит
ОК3.4	Гідравліка, гідро- та пневмоприводи	8	іспит (4)/іспит(5)
ОК3.5	Основи автоматизації та робототехніки	4	іспит
ОК3.6	Теоретичні основи теплотехніки та ДВЗ	5	іспит
ОК3.7	Теорія механізмів і машин	5	іспит
ОК3.8	Взаємозамінність, стандартизація та технічні вимірювання	3	іспит
ОК3.9	Деталі машин	6	іспит
ОК3.10	Економіка підприємства	3	залік
ОК3.11	Проектування металоконструкцій	4	іспит
ОК3.12	Якість машин	4	іспит
ОК3.13	Вантажопідйомні машини	3	іспит

ОК3.14	Дорожні машини	4	іспит
ОК3.15	Експлуатація та обслуговування машин	3	іспит
ОК3.16	Машини безперервного транспорту	3	залік
ОК3.17	Основи автоматизованого проектування машин	3	іспит
ОК3.18	Технологічні основи машинобудування	3	залік
ОК3.19	Машини для земляних робіт	7	залік(7)/іспит(8)
ОК3.20	Навчальна практика	6	залік
ОК3.21	Навчальна практика	5	залік
ОК3.22	Навчальна практика	4	залік
ОК3.23	Переддипломна практика	3	залік
ОК3.24	Виконання кваліфікаційної роботи	12	захист
Всього за цикл:		120	
Загальний обсяг обов'язкових компонентів:		180	
ВД1.1	Вибіркова дисципліна гуманітарної та соціально-економічної підготовки 01	3	залік
ВД1.2	Вибіркова дисципліна гуманітарної та соціально-економічної підготовки 02	3	залік
ВД1.3	Вибіркова дисципліна гуманітарної та соціально-економічної підготовки 03	3	залік
ВД1.4	Вибіркова дисципліна гуманітарної та соціально-економічної підготовки 04	3	залік
Всього за цикл:		12	
ВД2.1	Вибіркова дисципліна природничо-наукової (фундаментальної) підготовки 01	3	залік
ВД2.2	Вибіркова дисципліна природничо-наукової (фундаментальної) підготовки 02	3	залік
ВД2.3	Вибіркова дисципліна природничо-наукової (фундаментальної) підготовки 03	3	залік
ВД2.4	Вибіркова дисципліна природничо-наукової (фундаментальної) підготовки 04	3	залік
Всього за цикл:		12	
ВД3.1	Вибіркова дисципліна професійної підготовки 01	4	залік
ВД3.2	Вибіркова дисципліна професійної підготовки 02	4	залік
ВД3.3	Вибіркова дисципліна професійної підготовки 03	4	залік

ВДЗ.4	Вибіркова дисципліна професійної підготовки 04	4	залік
ВДЗ.5	Вибіркова дисципліна професійної підготовки 05	4	залік
ВДЗ.6	Вибіркова дисципліна професійної підготовки 06	4	залік
ВДЗ.7	Вибіркова дисципліна професійної підготовки 07	4	залік
ВДЗ.8	Вибіркова дисципліна професійної підготовки 08	4	залік
ВДЗ.9	Вибіркова дисципліна професійної підготовки 09	4	залік
Всього за цикл:		36	
Загальний обсяг вибірових компонентів:		60	
Всього за освітньо-професійну програму		240	

2.2 Загальноуніверситетський каталог вибіркових дисциплін розміщено на офіційному сайті університету за посиланням <https://www.khadi.kharkov.ua/education/katalog>

3 СТРУКТУРНО-ЛОГІЧНА СХЕМА ОП



4. ФОРМА АТЕСТАЦІЇ ЗДОБУВАЧІВ ВИЩОЇ ОСВІТИ

Форми атестування здобувачів вищої освіти:

Атестація здобувачів вищої освіти здійснюється у формі кваліфікаційної роботи.

Вимоги до Кваліфікаційної роботи:

Кваліфікаційна робота має передбачати розв'язання складної спеціалізованої задачі або практичної проблеми галузевого машинобудування, що характеризується комплексністю та невизначеністю умов, із застосуванням теорій та методів механічної інженерії.

Кваліфікаційна робота не повинна містити академічного плагіату, фабрикації, фальсифікації.

Кваліфікаційна робота має бути оприлюднена у репозитарії Харківського національного автомобільно-дорожнього університету (<http://library.khadi.kharkov.ua/elektroni-resursi/periodichni-fakhovi-vidannja/>).

6. МАТРИЦЯ ЗАБЕЗПЕЧЕННЯ ПРОГРАМНИХ РЕЗУЛЬТАТІВ НАВЧАННЯ КОМПОНЕНТАМИ ОСВІТНЬОЇ ПРОГРАМИ

	OK 1.1	OK 1.2	OK 1.3	OK 1.4	OK 2.1	OK 2.2	OK 2.3	OK 2.4	OK 2.5	OK 2.6	OK 2.7	OK 2.8	OK 3.1	OK 3.2	OK 3.3	OK 3.4	OK 3.5	OK 3.6	OK 3.7	OK 3.8	OK 3.9	OK 3.10	OK 3.11	OK 3.12	OK 3.13	OK 3.14	OK 3.15	OK 3.16	OK 3.17	OK 3.18	OK 3.19	OK 3.20	OK 3.21	OK 3.22	OK 3.23	OK 3.24			
PH1			+	+	+	+		+	+	+			+	+	+	+		+	+	+	+		+	+						+	+								
PH2								+		+							+		+						+	+		+	+		+		+	+					
PH3							+								+	+	+															+	+						
PH4					+	+	+			+			+	+		+		+			+	+	+		+	+		+			+	+					+		
PH5						+		+	+		+		+		+		+	+	+	+				+					+				+	+	+				
PH6	+	+	+	+	+	+	+		+				+	+	+	+	+	+						+	+			+	+				+		+	+			
PH7																	+									+			+		+				+				
PH8								+		+						+		+		+		+		+	+		+	+		+			+			+			
PH9					+	+	+		+		+	+	+		+	+				+	+								+		+						+		
PH10				+							+	+										+					+					+				+	+		
PH11	+	+																																			+		
PH12					+						+	+	+		+	+				+				+								+					+		
PH13												+											+			+			+		+					+			
PH14								+		+								+		+		+						+				+	+				+		
PH15													+						+				+		+			+			+						+		
PH16																							+			+	+				+							+	
PH17							+							+		+	+							+								+						+	

7. МАТРИЦЯ ВІДПОВІДНОСТІ ПРОГРАМНИХ РЕЗУЛЬТАТІВ НАВЧАННЯ (ПРН) ТА КОМПЕТЕНТНОСТЕЙ

	ЗК1	ЗК2	ЗК3	ЗК4	ЗК5	ЗК6	ЗК7	ЗК8	ЗК9	ЗК10	ЗК11	ЗК12	ЗК13	ФК1	ФК2	ФК3	ФК4	ФК5	ФК6	ФК7	ФК8	ФК9	ФК10	ФК11	ФК12
РН1			+			+		+		+											+	+			
РН2		+	+			+						+	+			+			+	+	+				+
РН3						+		+	+									+			+				
РН4		+	+											+							+		+	+	
РН5	+		+	+			+					+		+		+			+	+	+		+		
РН6	+		+		+	+		+													+	+			
РН7			+						+												+				+
РН8		+	+						+	+	+							+		+	+		+		
РН9						+	+	+								+			+		+				
РН10		+					+				+	+						+	+	+			+	+	
РН11		+							+												+		+		
РН12		+	+				+				+			+								+			
РН13		+										+		+		+			+	+	+				
РН14	+		+		+		+	+		+											+	+			
РН15		+					+				+		+		+										+
РН16				+		+			+									+					+		
РН17											+				+		+				+				